

PROAC / COSEAC - Gabarito

Prova de Conhecimentos Específicos

1ª Questão: (2,0 pontos)



No sistema representado na figura 1, calcule as tensões nas cordas A e B e a compressão na viga C. Despreze as massas da viga e das cordas.

Dados

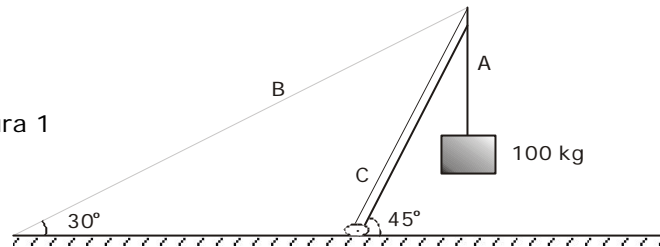
$$\text{sen } 30^\circ = \frac{1}{2}$$

$$\text{cos } 30^\circ = \frac{\sqrt{3}}{2}$$

$$\text{sen } 45^\circ = \text{cos } 45^\circ = \frac{\sqrt{2}}{2}$$

$$\text{cos } 15^\circ = 0,97$$

Figura 1



Cálculos e respostas:

$$T_B \cos 30^\circ = F$$

$$T_B \sin 30^\circ + T_A = N$$

$$T_A = 100\text{kgf}$$

$$T_B \cos 30^\circ \times L \times \frac{\sqrt{2}}{2} - T_B \sin 30^\circ \times L \times \frac{\sqrt{2}}{2} - T_A \times L \times \frac{\sqrt{2}}{2} = 0$$

$$T_B \times \frac{\sqrt{3}}{2} - T_B \times \frac{1}{2} = T_A$$

$$T_B \left(\frac{\sqrt{3}}{2} - \frac{1}{2} \right) = 100$$

$$T_B = 273,2 \text{ kgf}$$

$$\text{compressão} = T_B \cos 15^\circ + T_A \cos 45^\circ$$

$$273,2 \times 0,97 + 100 \times 0,71$$

Resp. 335 kgf

PROAC / COSEAC - Gabarito

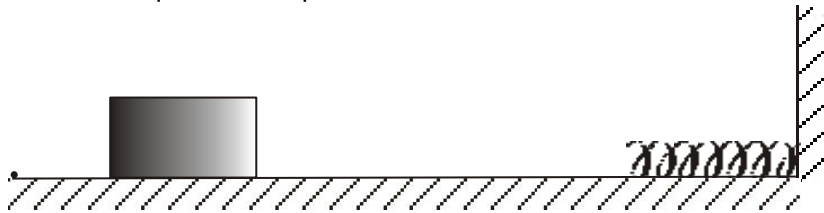
2ª Questão: (2,0 pontos)



Um bloco de massa igual a 5,0 kg, deslizando sobre uma mesa horizontal (figura 2), com coeficientes de atrito cinético e estático iguais a 0,5 e 0,6, respectivamente, colide com uma mola de massa desprezível, com constante elástica igual a 250 N/m, inicialmente relaxada. O bloco atinge a mola com velocidade igual a 1,0 m/s.

- Determine a deformação máxima da mola.
- O bloco retorna? Justifique sua resposta.

Figura 2



Cálculos e respostas:

- Energia Cinética imediatamente antes de chegar à mola:

$$E_c = \frac{1}{2} \cdot 5 \cdot 1^2 \Rightarrow 2,5 \text{ J}$$

Trabalho da força de atrito durante a compressão da mola:

$$W = F_{at} \cdot x$$

$$W = \mu_c mg x$$

$$= 0,5 \cdot 5 \cdot 9,8x$$

$$= 24,5x$$

E_p elástica máxima

$$2,5 - 24,5x = \frac{1}{2} kx^2$$

$$2,5 - 24,5x = \frac{1}{2} \cdot 250x^2$$

$$x^2 + 0,196x - 0,02 = 0$$

$$x = + 0,075 \text{ m}$$

Resp. 7,5 cm

PROAC / COSEAC - Gabarito

Cálculos e respostas:

$$b) F_{el} = Kx$$

$$F_{el} = 250 \times 0,075$$

$$F_{el} = 18,8 \text{ N}$$

$$F_{at\text{estático}} = 0,6 \times 5 \times 9,8 = 29,4\text{N}$$

Resp. O bloco não retorna, permanece parado.

PROAC / COSEAC - Gabarito

3ª Questão: (2,0 pontos)

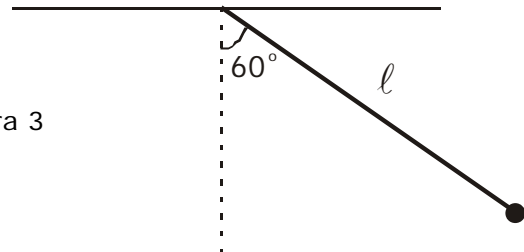


Considere um pêndulo de comprimento l que é afastado da vertical de um ângulo igual a 60° (figura 3), sendo, então, solto a partir do repouso.

Dado:

$$\text{sen } 30^\circ = \frac{1}{2}$$

Figura 3



Determine, desprezando os atritos:

- a) a velocidade máxima V atingida pelo pêndulo;
- b) o ângulo, medido em relação à vertical, para o qual a velocidade atingida pelo pêndulo é $\frac{V}{2}$.

Cálculos e respostas:

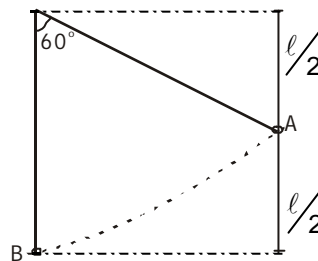
$$\text{a) } E_M = E_C + E_p = \text{cte}$$

$$E_{MA} = mg \frac{l}{2}$$

$$E_{MB} = \frac{1}{2} mV^2$$

$$mg \frac{l}{2} = \frac{1}{2} mV^2$$

$$\text{Resp. } V = \sqrt{gl}$$



PROAC / COSEAC - Gabarito

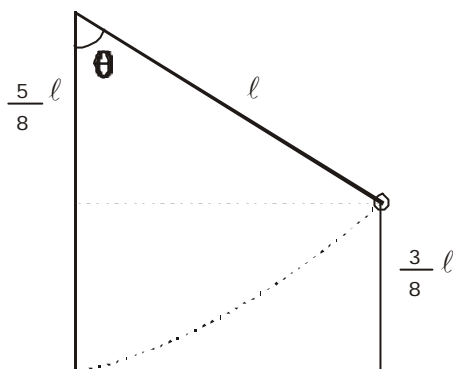
Cálculos e respostas:

b) Quando $V' = \frac{V}{2}$

$$E_M = \frac{1}{2}m \frac{g\ell}{4} + mgh$$

$$E_M = mg \frac{\ell}{8} + mgh$$

$$mg \frac{\ell}{2} = mg \frac{\ell}{8} + mgh \quad \Rightarrow \quad h = \frac{3}{8}\ell$$



$$\cos \theta = \frac{5\ell}{8\ell}$$

$$\cos \theta = \frac{5}{8}$$

Resp. $\arccos \frac{5}{8}$

PROAC / COSEAC - Gabarito

4ª Questão: (2,0 pontos)

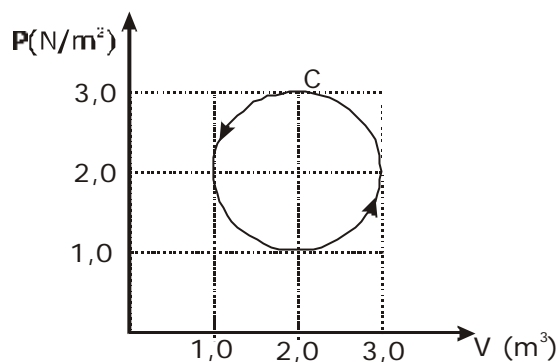


Um gás ideal evolui em ciclos reversíveis representados na figura 4 por uma trajetória fechada C, num diagrama (P,V).

Determine:

- o trabalho realizado em um ciclo;
- o calor trocado em um ciclo.

Figura 4



Cálculos e respostas:

$$dU = dQ - dW$$

$$\Delta U = Q - W$$

em um ciclo $\Delta U = 0$

$$Q = W$$

a) $W = \int p dv$ (área)

$$W = \pi (1)^2$$

Resp. $W = 3,14 \text{ J}$

b) Resp. $Q = 3,14 \text{ J}$

PROAC / COSEAC - Gabarito

5ª Questão: (2,0 pontos)



Uma mola horizontal tem uma de suas extremidades presa a uma parede. Quando na outra extremidade aplica-se uma força igual a 3,0 N, a mola distende-se de 7,5 cm. Um corpo de 0,70 kg é preso à sua extremidade livre e afastado 10 cm da posição de equilíbrio ao longo de uma mesa horizontal lisa. A seguir, solta-se o corpo que executa um movimento harmônico simples.

Determine:

- a constante elástica da mola;
- o módulo da força exercida pela mola sobre o corpo, imediatamente antes de ser solto;
- o módulo da aceleração máxima do movimento;
- a energia cinética máxima no movimento.

Cálculos e respostas:

$$a) |F| = K|x|$$

$$K = \frac{3}{7,5 \times 10^{-2}}$$

$$\text{Resp. } 40 \frac{\text{N}}{\text{m}}$$

$$b) \left| \vec{F} \right| = 40 \times 10 \times 10^{-2}$$

$$\text{Resp. } 4,0 \text{ N}$$

$$c) F = ma$$

$$a = \frac{4}{0,7} = 5,7 \text{ m/s}^2$$

$$\text{Resp. } 5,7 \text{ m/s}^2$$

d)

$$E_{c_{\max}} = E_{(\text{Pelást})_{\max}}$$

$$\frac{1}{2}kx^2 = \frac{1}{2} \times 40 \times (10 \times 10^{-2})^2$$

$$\text{Resp. } 2,0 \times 10^{-1} \text{ J}$$

PROAC / COSEAC - Gabarito

--